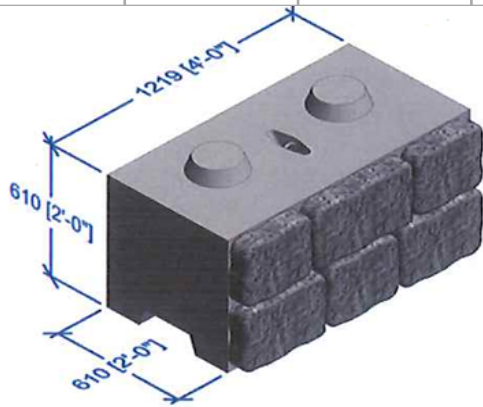


## Blocs avec ancrage



### Spécifications techniques

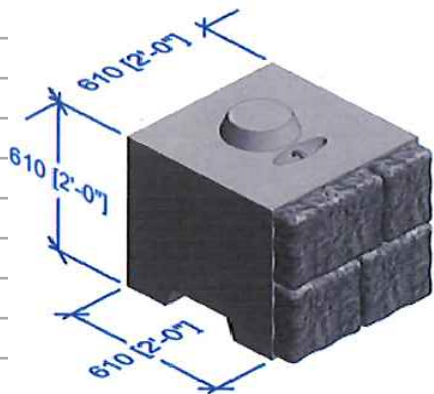
Bloc décoratif

2'x2'x4'

<b>Largeur:</b>	48"
<b>Profondeur:</b>	28"
<b>Hauteur:</b>	24"
<b>Poids:</b>	2375 lbs/1080 kg

**code produit: 3760-1006**

Prix:



### Spécifications techniques

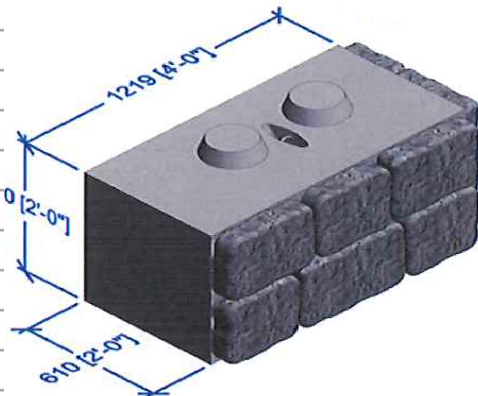
Bloc décoratif

2'x2'x2'

<b>Largeur:</b>	24"
<b>Profondeur:</b>	28"
<b>Hauteur:</b>	24"
<b>Poids:</b>	1165 lbs/530 kg

**code produit: 3760-1009**

Prix:



### Spécifications techniques

Bloc décoratif coin droit

2'x2'x4'

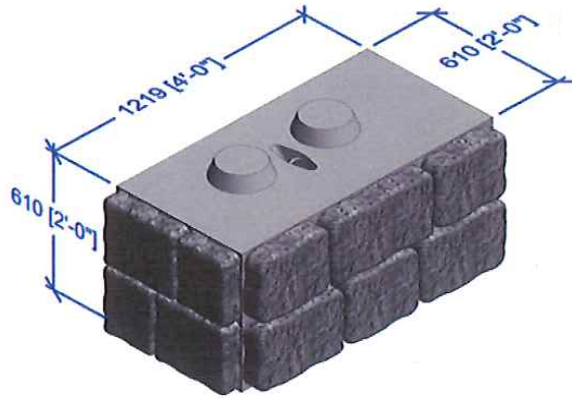
<b>Largeur:</b>	48"
<b>Profondeur:</b>	28"
<b>Hauteur:</b>	24"
<b>Poids:</b>	2565 lbs/1165 kg

**code produit: 3760-1007**

Prix:

les dimensions peuvent varier ( tolérance +/- mm)

## Blocs avec ancrage



### Spécifications techniques

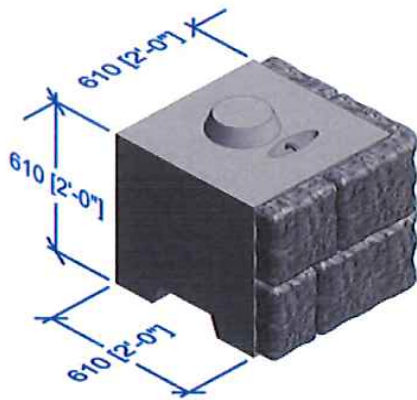
Bloc décoratif coin gauche

2'x2'x4'

<b>Largeur:</b>	48"
<b>Profondeur:</b>	28"
<b>Hauteur:</b>	24"
<b>Poids:</b>	2565 lbs/1165 kg

**code produit: 3760-1008**

Prix:



### Spécifications techniques

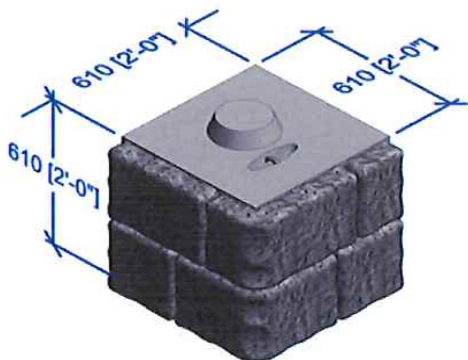
Bloc décoratif coin droit

2'x2'x2'

<b>Largeur:</b>	24"
<b>Profondeur:</b>	28"
<b>Hauteur:</b>	24"
<b>Poids:</b>	1355 lbs/615 kg

**code produit: 3760-1010**

Prix:



### Spécifications techniques

Bloc décoratif coin gauche

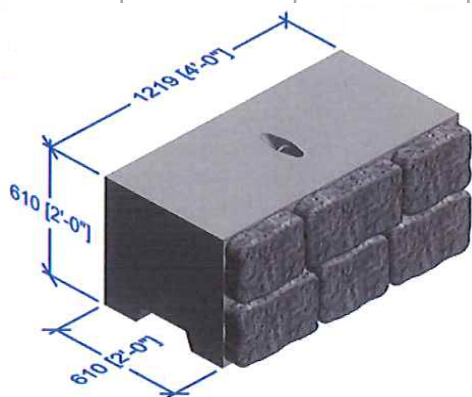
2'x2'x2'

<b>Largeur:</b>	24"
<b>Profondeur:</b>	28"
<b>Hauteur:</b>	24"
<b>Poids:</b>	1355 lbs/615 kg

**code produit: 3760-1011**

				Prix:		
<i>les dimensions peuvent varier ( tolérance +/- mm)</i>						

## Blocs sans ancrage



### Spécifications techniques

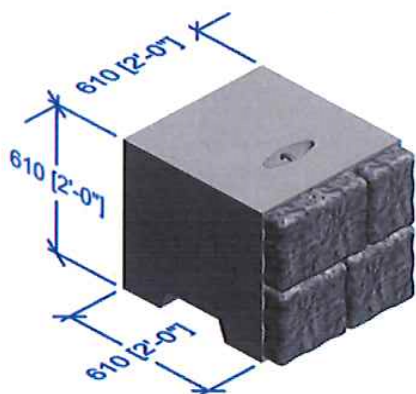
Bloc décoratif

2'x2'x4'

<b>Largeur:</b>	48"
<b>Profondeur:</b>	28"
<b>Hauteur:</b>	24"
<b>Poids:</b>	2320 lbs/1055 kg

**code produit: 3760-1000**

Prix:



### Spécifications techniques

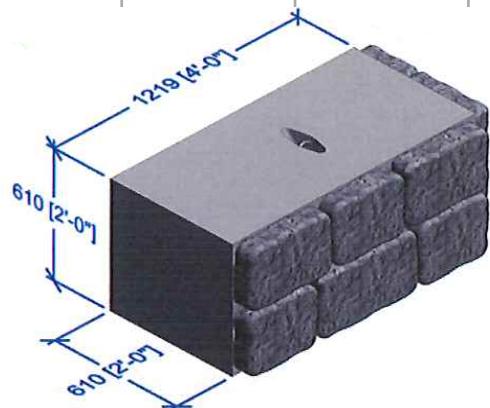
Bloc décoratif

2'x2'x2'

<b>Largeur:</b>	24"
<b>Profondeur:</b>	28"
<b>Hauteur:</b>	24"
<b>Poids:</b>	1155 lbs/525 kg

**code produit: 3760-1003**

Prix:



### Spécifications techniques

Bloc décoratif coin droit

2'x2'x4'

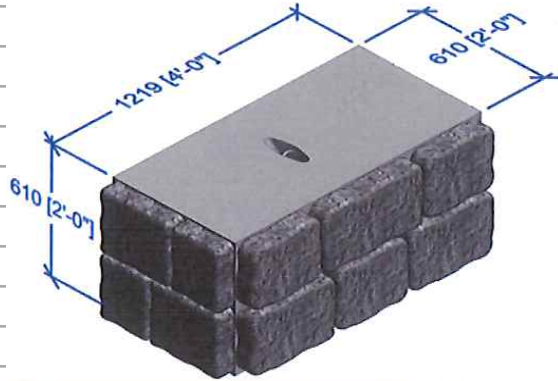
<b>Largeur:</b>	48"
<b>Profondeur:</b>	28"
<b>Hauteur:</b>	24"
<b>Poids:</b>	2520 lbs/1145 kg

**code produit: 3760-1001**

Prix:

les dimensions peuvent varier ( tolérance +/- mm)

## Blocs sans ancrage



### Spécifications techniques

Bloc décoratif coin gauche

2'x2'x4'

Largeur: 48"

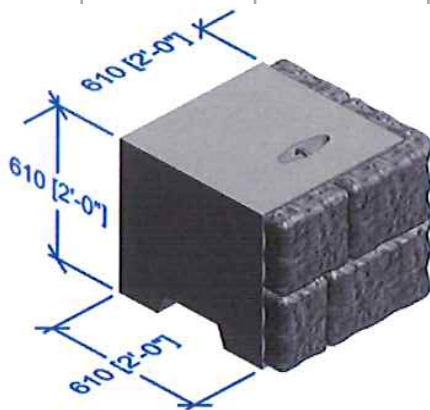
Profondeur: 28"

Hauteur: 24"

Poids: 2520 lbs/1145 kg

**code produit: 3760-1002**

Prix:



### Spécifications techniques

Bloc décoratif coin droit

2'x2'x2'

Largeur: 24"

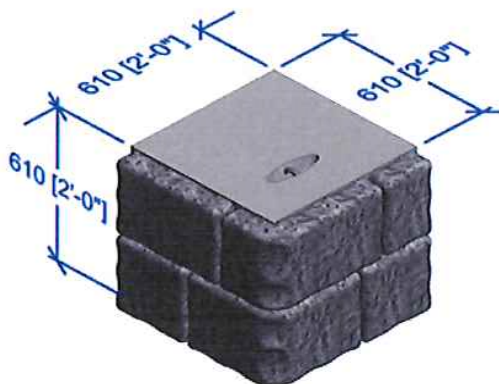
Profondeur: 28"

Hauteur: 24"

Poids: 1355 lbs/615 kg

**code produit: 3760-1004**

Prix:



### Spécifications techniques

Bloc décoratif coin gauche

2'x2'x2'

Largeur: 24"

Profondeur: 28"

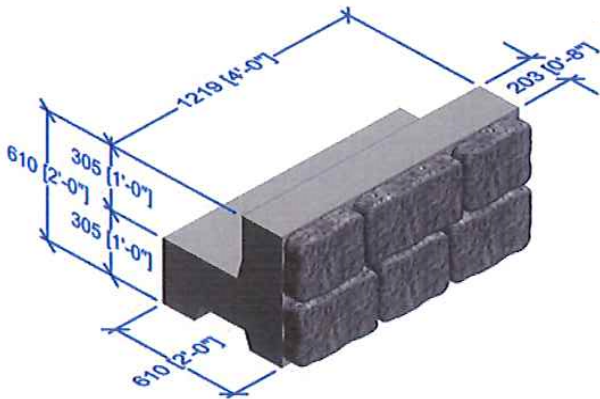
Hauteur: 24"

Poids: 1355 lbs/615 kg

**code produit: 3760-1005**

				Prix:		
<i>les dimensions peuvent varier ( tolérance +/- mm)</i>						

# Blocs jardin



## Spécifications techniques

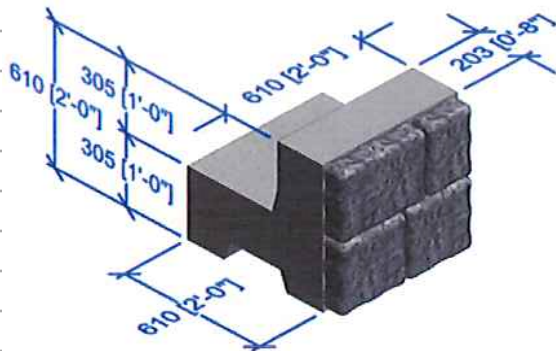
Bloc décoratif

2'x2'x4'

<b>Largeur:</b>	48"
<b>Profondeur:</b>	24"
<b>Hauteur:</b>	24"
<b>Poids:</b>	1595 lbs/725 kg

**code produit: 3760-1012**

Prix:



## Spécifications techniques

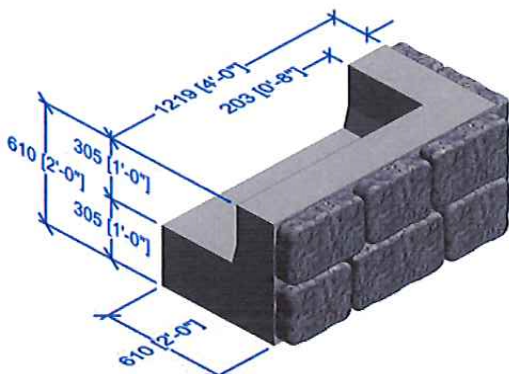
Bloc décoratif

2'x2'x4'

<b>Largeur:</b>	24"
<b>Profondeur:</b>	24"
<b>Hauteur:</b>	24"
<b>Poids:</b>	780 lbs/355 kg

**code produit: 3760-1015**

Prix:



## Spécifications techniques

Bloc décoratif coin droit

2'x2'x4'

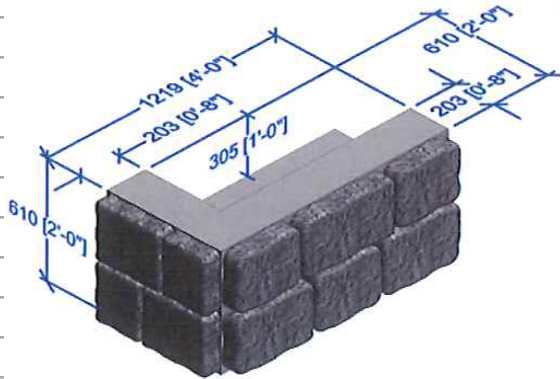
<b>Largeur:</b>	48"
<b>Profondeur:</b>	24"
<b>Hauteur:</b>	24"
<b>Poids:</b>	1940 lbs/880 kg

**code produit: 3760-1013**

Prix:

les dimensions peuvent varier ( tolérance +/- mm)

## Blocs jardin



### Spécifications techniques

Bloc décoratif coin gauche

2'x2'x4'

Largeur: 48"

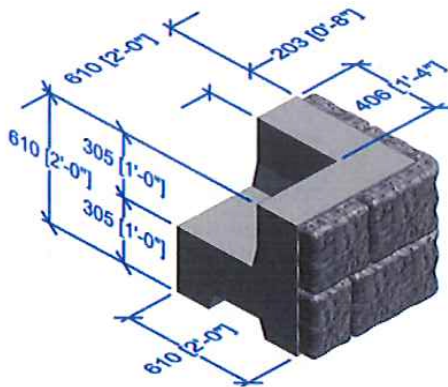
Profondeur: 24"

Hauteur: 24"

Poids: 1940 lbs/880 kg

**code produit: 3760-1014**

Prix:



### Spécifications techniques

Bloc décoratif coin droit

2'x2'x2'

Largeur: 24"

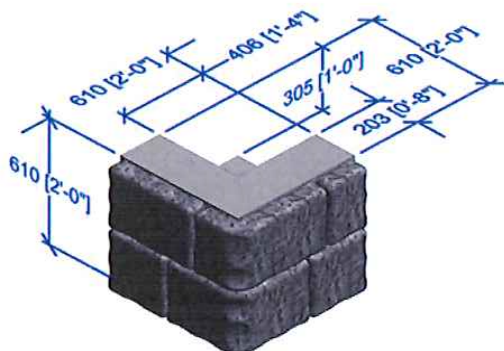
Profondeur: 24"

Hauteur: 24"

Poids: 1110 lbs/505 kg

**code produit: 3760-1016**

Prix:



### Spécifications techniques

Bloc décoratif coin gauche

2'x2'x2'

Largeur: 24"

Profondeur: 24"

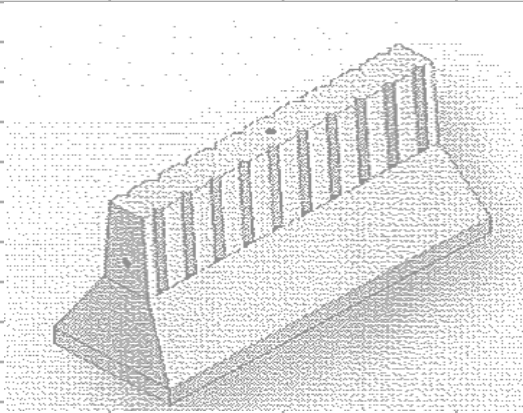
Hauteur: 24"

Poids: 1110 lbs/505 kg

**code produit: 3760-1017**

				Prix:		
<i>les dimensions peuvent varier ( tolérance +/- mm)</i>						

# Bloc New Jersey



## Spécifications techniques

glissière de sécurité

5'x2'.5"x2'

**Largeur:** 5'

**Profondeur:** 24"

**Hauteur:** 30"

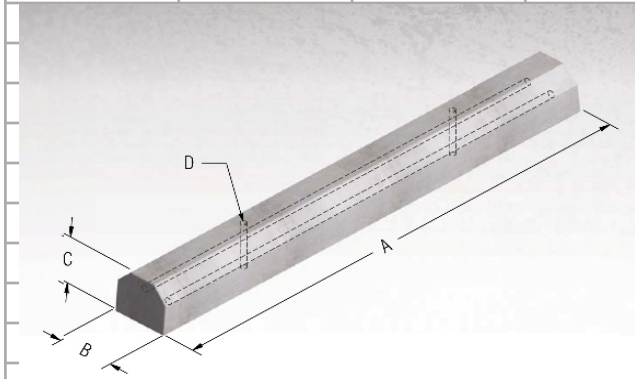
**Poids:** 2000 lbs/907 kg

**code produit: 3760-4000**

Prix:

*les dimensions peuvent varier ( tolérance +/- mm)*

# Blocs de Stationnement



## Spécifications techniques

arrêt d'auto 5" x 9" x 8'

**A:** 8'

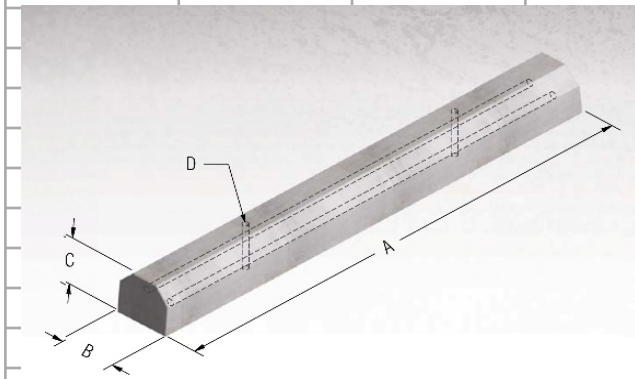
**B:** 9"

**C:** 5"

**Poids:** 350 lbs/159 kg

**code produit: 3760-3000**

Prix:



## Spécifications techniques

arrêt d'auto 10" x 12" x 6'

**A:** 6'

**B:** 12"

**C:** 10"

**Poids:** 700 lbs/318 kg

**code produit: 3760-3500**

Prix:

*les dimensions peuvent varier ( tolérance +/- mm)*

## Blocs de butée



*L'image est à titre informative*

### Spécifications techniques

Butée avec ancrage

2'x2'x4'

**Largeur:** 48"

**Profondeur:** 28"

**Hauteur:** 24"

**Poids:** 2400 lbs/1089 kg

**code produit: 3760-0003**

Prix:



*L'image est à titre informative*

### Spécifications techniques

Butée sans ancrage

2'x2'x4'

**Largeur:** 48"

**Profondeur:** 28"

**Hauteur:** 24"

**Poids:** 2400 lbs/1089 kg

**code produit: 3760-0000**

Prix:

les dimensions peuvent varier ( tolérance +/- mm)

## Blocs de butée



L'image est à titre informatif

### Spécifications techniques

Butée avec ancrage

2'x2'x2'

Largeur: 24"

Profondeur: 28"

Hauteur: 24"

Poids: 1200 lbs/544 kg

**code produit: 3760-0005**

Prix:



L'image est à titre informatif

### Spécifications techniques

Butée sans ancrage

2'x2'x2'

Largeur: 24"

Profondeur: 28"

Hauteur: 24"

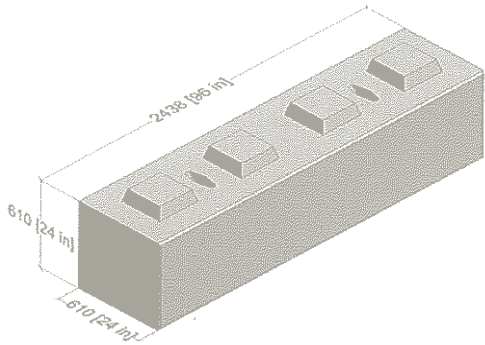
Poids: 1200 lbs/544 kg

**code produit: 3760-0002**

Prix:

<i>les dimensions peuvent varier ( tolérance +/- mm)</i>						

## Blocs de butée



*L'image est à titre informatif*

### Spécifications techniques

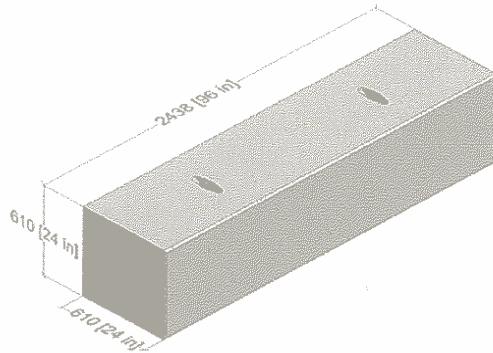
Butée avec ancrage

2'x2'x8'

<b>Largeur:</b>	96"
<b>Profondeur:</b>	24"
<b>Hauteur:</b>	24"
<b>Poids:</b>	4800 lbs/2177 kg

**code produit: 3760-0009**

Prix:



*L'image est à titre informatif*

### Spécifications techniques

Butée sans ancrage

2'x2'x8'

<b>Largeur:</b>	96"
<b>Profondeur:</b>	24"
<b>Hauteur:</b>	24"
<b>Poids:</b>	4800 lbs/2177 kg

**code produit: 3760-0008**

Prix:









